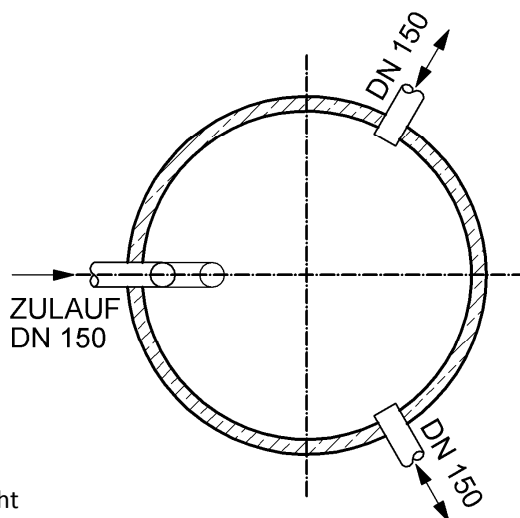
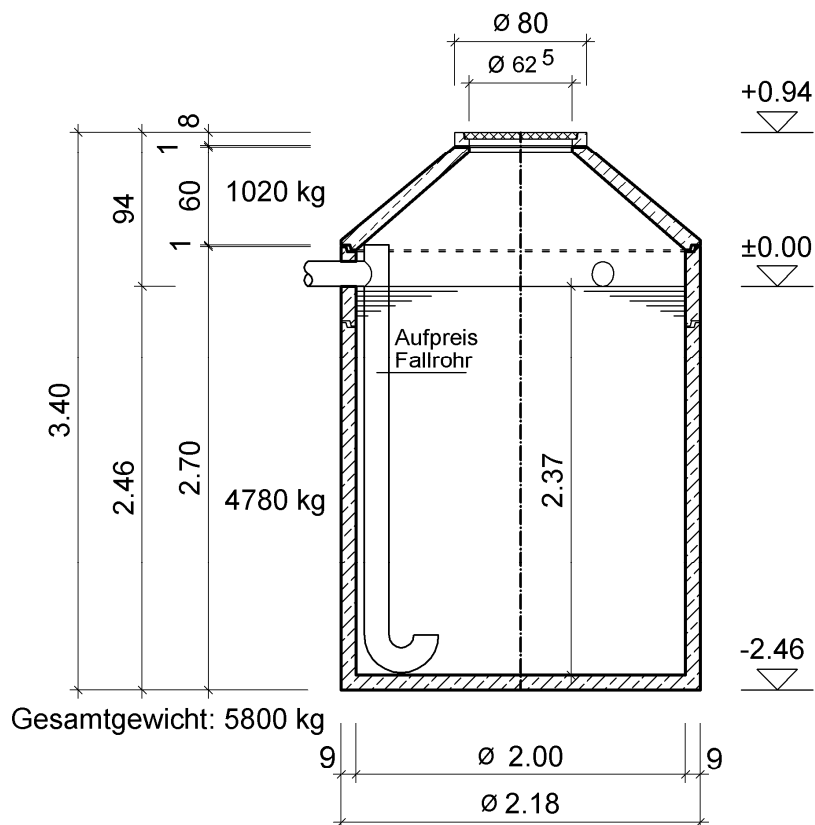


**Systemzeichnung Regenwassersammelschacht 7,50 m³ DN 2000
 Monolithisch mit 1 werkseitig verklebten Fuge,
 SR-F nach DIN 4034 Teil 2
 Fabrikat Lauterbach – Kießling**

Die Einbau- und Zulauftiefe erhöht sich
 bei Schachtabdeckung „befahrbar“ der
 Klasse B (125 NK) um + 5,00 cm
 Klasse D (400 KN) um + 7,50 cm



Achtung!

Bei vorgeschaltetem Feinstfilterschacht
 ergibt sich systembedingt ein um ca. 15cm
 tiefere Aushubsohle als in der Zeichnung
 angegeben. Im späterem betrieb ist dies eine
 Nutzinhaltserhöhung.

Ausschreibungstext Regenwassersammelschacht 7,50 m³

- Fabrikat Lauterbach-Kießling - Art. Nr. 102200075

LV Pos. Nr. _____.

Einheitspreis: _____ EURO

Regenwassersammelschacht aus einem Stahlbetonmonolithbehälter aus C35/45 in Rundbauweise gemäß DIN 1989-3 mit einer werkseitig verklebten Fuge SR-F nach DIN 4034 Teil 2, komplett mit Konus SH-F, Schachtabdeckung begehbar, Klasse A (50 KN). Werkseitig eingebauter PVC Zulauföffnung DN 150 und Ablauföffnung DN 150. Öffnung für Entnahmeleitung und Technik DN 150

Option: Schachtabdeckung befahrbar, Klasse B (125 KN) oder Klasse D (400 KN)

Option: Beruhigter Zulauf (Fallrohr) DN 150

Option: Ablaufsiphon DN 100, mit und ohne Nagetiersperre

Liefern und Versetzen in vorbereitete Baugrube.

Abrechnung erfolgt je Stück

Beim Versetzen ist bauseits eine Hilfskraft zu stellen.

Geeigneter Mörtel zum aufsetzen von Schachtringen SR-F, Konus SH-F und Schachtabdeckung ist bauseits zu stellen und aufzutragen.

Einbau erfolgt nach den Angaben der Versetzanleitung des Herstellers.

Die Dichtheitsprüfung analog DIN 1989 Teil 1 - 3 muss vor dem Verfüllen der Baugrube erfolgen und wird nicht gesondert vergütet.

<u>Techn. Daten:</u>	Volumen:	7,50 m ³
	Innendurchmesser:	2,00 m
	Wandstärke:	9 cm
	Bodenstärke:	10 cm
	Gesamthöhe:	ca. 3,40 m (bei Schachtdeckel Klasse A)
	Zulauftiefe:	0,94 m (bei Schachtdeckel Klasse A)
	Schwerstes Teil:	4780 kg
	Gesamtgewicht:	5800 kg

Herstellernachweis: Lauterbach-Kießling GmbH
Wasser- und Abwassertechnik + Betonwerk
Industriestraße 2-4
95517 Seybothenreuth
Tel.: 09275/981-0
Fax: 09275/981-11
www.lauterbach-kiessling.de